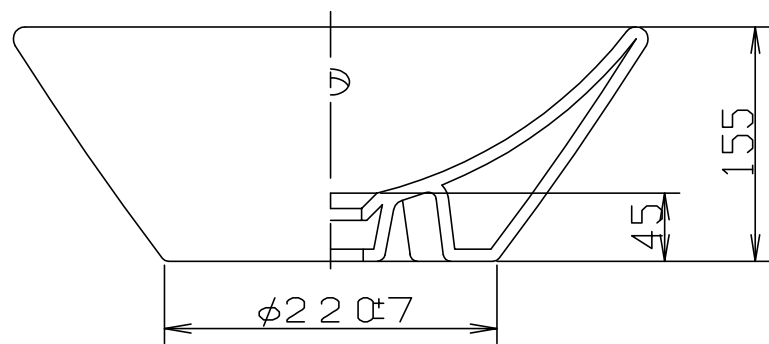
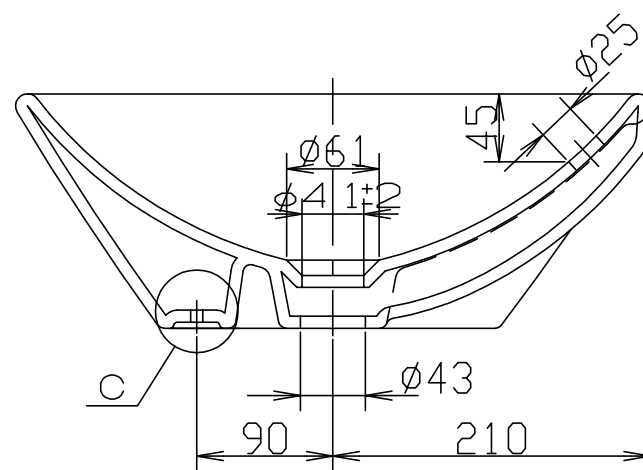


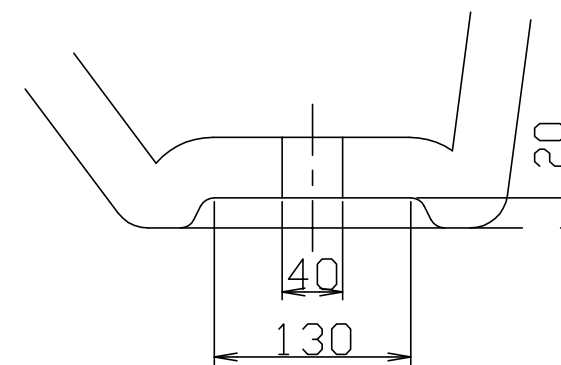
D部詳細図 S: 1/1



A-A断面図



B-B断面図



C部詳細図 S: 1/1

参考  
17.06.29  
(株)NITTO CERA

材質	溶化素地質		品番	L424		図歴	1
容量	2.4L		品名	丸型洗面器			
仕上			品名	丸型洗面器			
	尺度	製図	検図	日付	2017.06.29	部品分類	
	1:5	木村		(株)NITTO CERA			

注記 外観・寸法・性能及び品質は、別途定める製品規格による。