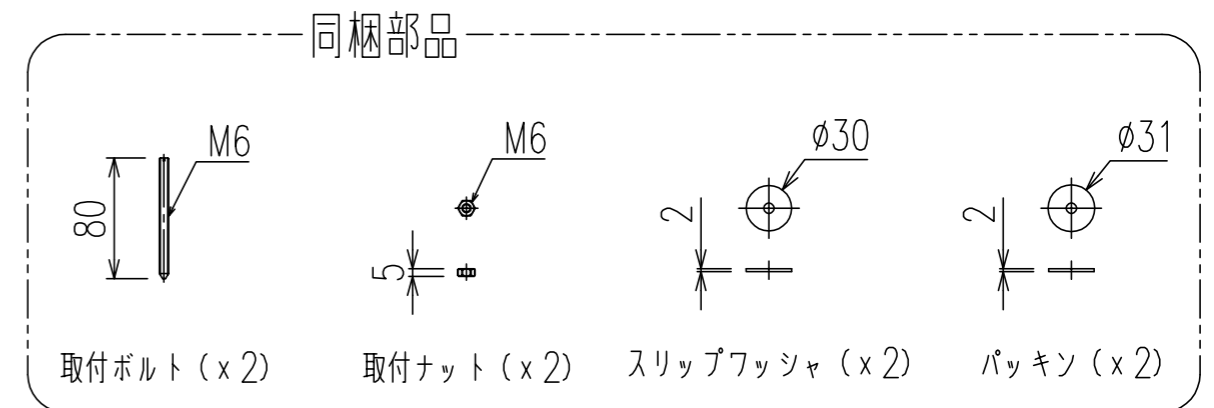


参考  
 18.08.26  
 (株)NITTO CERA



材質	陶器製	品番	DU-045260	図歴	1
容量	10.0L	品名	置き型洗面器		
容量			日付	2018.08.26	部品分類
	尺度	設計	検図		
	1:5	木村	寺澤	(株) NITTO CERA	

仕様変更する場合がございます。

注記 ( ) 内寸法は参考寸法。